

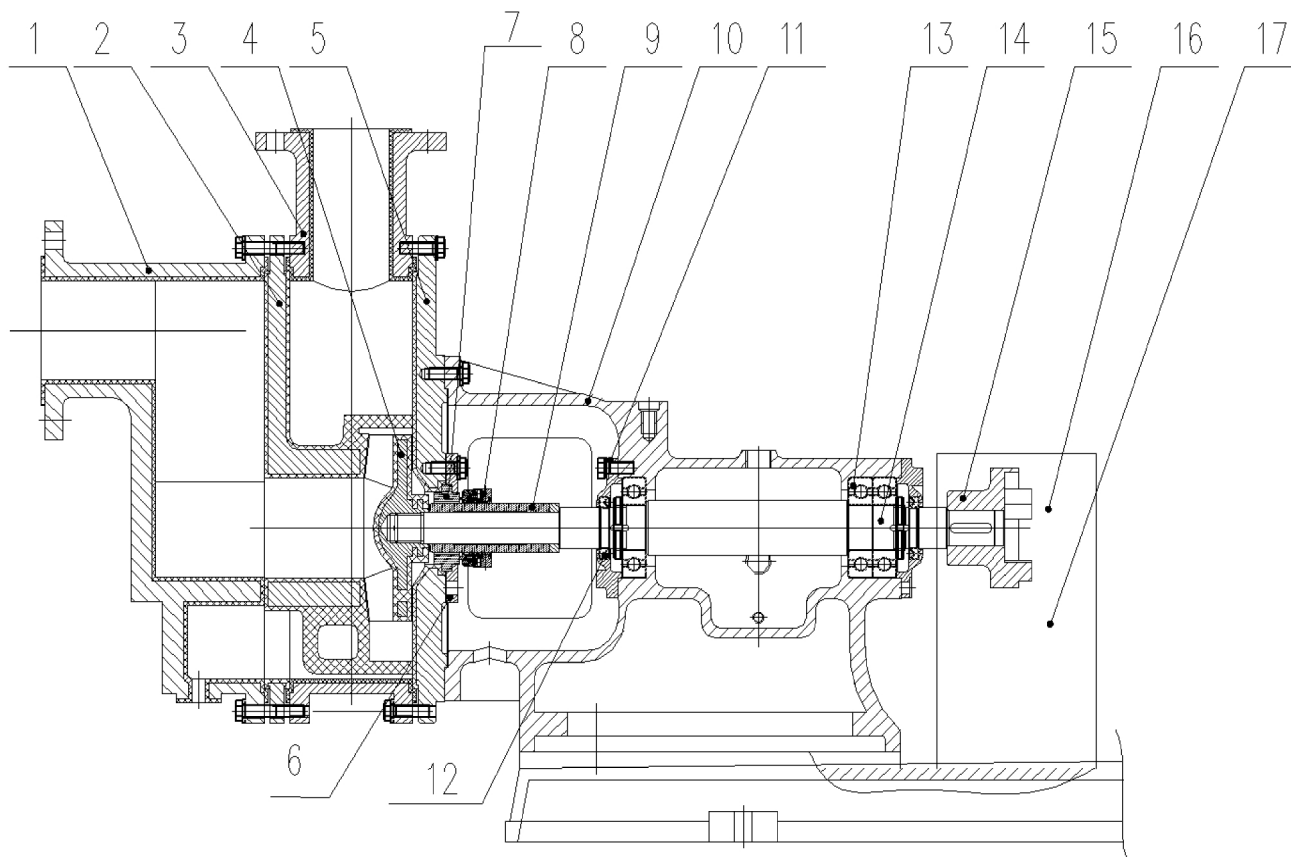
Электронасосные агрегаты АХН Q/H.5

Самовсасывающие насосы типа АХН Q/H.5 имеют проточную часть, футерованную полимерами фторопласт Ф -50, полипропилен ПП, полиэтилен сверхвысокой молекулярной массы (СВМПЭ), комплектуются одинарными торцевыми уплотнениями и двойными торцевыми уплотнениями. Предназначены для перекачивания агрессивных жидкостей в температурном диапазоне для фторопласта от -40°C до $+160^{\circ}\text{C}$ с объемным содержанием твердых включений до 1,5% размером до 0,5 мм.

Технические характеристики

Тип насоса	Подача м ³ /ч	Напор м	КПД %	Кав. запас м	Время выхода на режим, мин	Частота враще- ния, об/мин	N, кВт								
							Плотность, кг/м ³								
							1000		1350		1850				
							тип	N, кВт	тип	N, кВт	тип	N, кВт			
АХН 10/20.5	10	20	35	6	0.5~1.5	2900	112M2	4	132SA2	5,5	132SB2	7,5			
АХН 10/30.5		30	39				112M2	4	132SB2	7,5	160MA2	11			
АХН 10/40.5		40	36				132SB2	7,5	160MA2	11	160MB2	15			
АХН 10/50.5		50	38				132SB2	7,5	160MA2	11	160MB2	15			
АХН 10/60.5		60	40				160MA2	11	160MA2	11	160MB2	15			
АХН 15/20.5	15	20	34				132SA2	5,5	132SB2	7,5	160MA2	11			
АХН 15/30.5		30	40				132SB2	7,5	160MA2	7,5	160MA2	11			
АХН 15/40.5		40	35				160MA2	11	160MB2	15	160L2	18,5			
АХН 15/50.5		50	39				160MA2	11	160MB2	15	160L2	18,5			
АХН 15/60.5		60	42				160MA2	11	160MB2	15	160L2	18,5			
АХН 25/20.5	25	20	38	5	0.5~1.5	2900	160MA2	11	160MA2	11	160L2	18,5			
АХН 25/30.5		30	40				160MB2	15	160MB2	15	180M2	22			
АХН 25/40.5		40	39				160MB2	15	160L2	18,5	200LA2	30			
АХН 25/50.5		50	41				160L2	18,5	180M2	22	200LA2	30			
АХН 25/60.5		60	43				180M2	22	200LA2	30	200LB2	37			
АХН 50/20.5	50	20	39				4	1~2	2900	160MB2	15	160L2	18,5	180M2	22
АХН 50/30.5		30	42							160L2	18,5	180M2	22	200LA2	30
АХН 50/40.5		40	39							180M2	22	200LA2	30	200LB2	37
АХН 50/50.5		50	43							200LA2	30	200LB2	37	225M2	45
АХН 50/60.5		60	45							200LA2	30	200LB2	37	250M2	55
АХН 100/20.5	100	20	48	4	1~2	2900				180M2	22	200LA2	30	200LB2	37
АХН 100/30.5		30	52							200LA2	30	200LB2	37	280S2	75
АХН 100/40.5		40	45							200LB2	37	250M2	55	280S2	75
АХН 100/50.5		50	50							225M2	45	250M2	55	280S2	75
АХН 100/60.5		60	55							225M2	45	280S2	75	280M2	90
АХН 150/20.5	150	20	51				4	1~2	2900	200LA2	30	200LB2	37	225M2	45
АХН 150/30.5		30	54							200LB2	37	225M2	45	280S2	75
АХН 150/40.5		40	52							250M2	55	280S2	75	280M2	90
АХН 150/50.5		50	55							250M2	55	280S2	75	315S2	110
АХН 150/60.5		60	58							280S2	75	280M2	90	315S2	110
АХН 200/20.5	200	20	53	4	1~2	2900				200LB2	37	225M2	45	280S2	75
АХН 200/30.5		30	56							250M2	55	280S2	75	280M2	90
АХН 200/40.5		40	55							280S2	75	280M2	90	315S2	110
АХН 200/50.5		50	58							280S2	75	280M2	90	315M2	132
АХН 200/60.5		60	61							280M2	90	315S2	110	315LA2	160

УСТРОЙСТВО И СПЕЦИФИКАЦИЯ ДЕТАЛЕЙ НАСОСА АХН Q/Н.5



ВНИМАНИЕ!

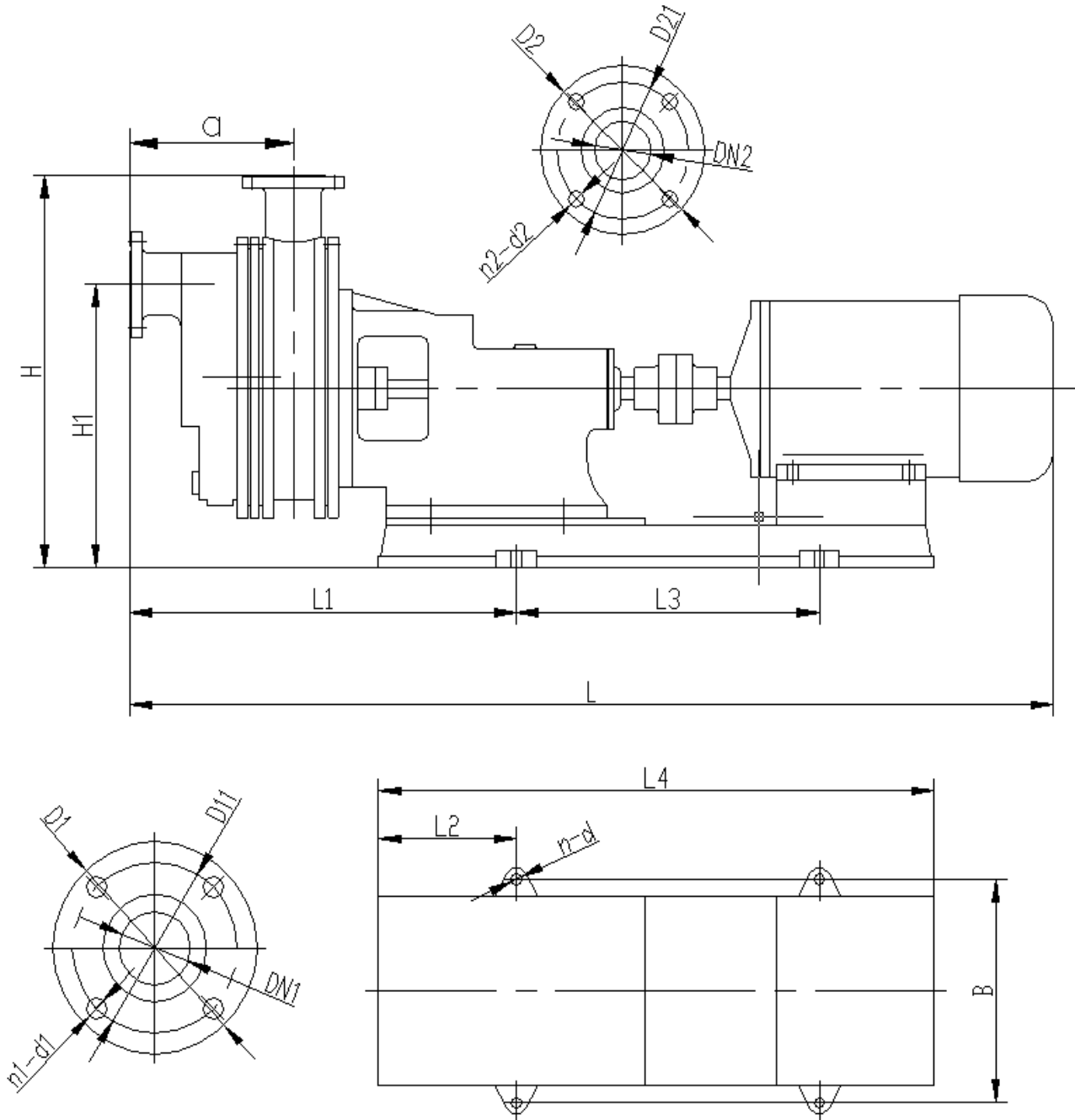
При заказе запасных частей обязательно указывать заводской номер изделия. Вместо Q/Н в каталожном номере детали следует подставить параметры Вашего агрегата. Например: АХН 50/30.5-01.

Спецификация деталей

№	НАИМЕНОВАНИЕ	МАТЕРИАЛ	КАТАЛОЖНЫЙ НОМЕР ДЕТАЛИ
1	Входная камера	Ф-50/СЧ20, Ст20	АХН Q/Н.5-01
2	Промежуточная камера	Ф-50/СЧ20, Ст20	АХН Q/Н.5-02
3	Корпус насоса	Ф-50/СЧ20, Ст20	АХН Q/Н.5-03
4	Рабочее колесо	Ф-50/Ст45	АХН Q/Н.5-04
5	Стенка	Ф-50/СЧ20, Ст20	АХН Q/Н.5-05
6	Прижимной фланец	СЧ20, Ст20	АХН Q/Н.5-06
7	Неподвижная часть торцевого уплотнения	комплект	АХН Q/Н.5-07
8	Подвижная часть торцевого уплотнения		
9	Защитная втулка	SiC	АХН Q/Н.5-09
10	Корпус ходовой части	СЧ20, Ст20	АХН Q/Н.5-010
11	Крышка подшипника 2 шт	СЧ20, Ст20	АХН Q/Н.5-011
12	Манжета 2 шт	Резиновая смесь	АХН Q/Н.5-012
13	Подшипник 3 шт		АХН Q/Н.5-013
14	Вал	Ст45	АХН Q/Н.5-014
15	Ведомая полумуфта	СЧ20	АХН Q/Н.5-015
16	Ведущая полумуфта	СЧ20	АХН Q/Н.5-016
17	Защитный кожух		АХН Q/Н.5-017

Примечание: При производстве насоса могут применяться другие материалы в зависимости от рабочей среды и условий эксплуатации.

ГАБАРИТНО-ПРИСОЕДИНИТЕЛЬНЫЕ РАЗМЕРЫ НАСОСА АХН Q/Н.5



Тип насоса	DN ₁	D ₁₁	D ₁	n ₁ -d ₁	DN ₂	D ₂₁	D ₂	n ₂ -d ₂	a	L	L ₁	L ₂	L ₃	L ₄	B ₁	B	n - d	H ₁	H						
AXH 10/20.5	40	110	150	4-18	32	100	140	4-18	286	1255	540	164	410	738	280	280	4-18	398	555						
AXH 10/30.5										1480	677	250	550	950	390	390		473	642						
AXH 10/40.5										1255	540	164	410	738	280	280		398	555						
AXH 10/50.5										1480	677	250	550	950	390	390		473	642						
AXH 10/60.5	50	125	165		40	110	150		4-18	298	1725	677	250	550	950	390		440	4-18	466	642				
AXH 15/20.5														1500	695					550		950	390	440	466
AXH 15/30.5														1650	660					680		1110	440	502	688
AXH 15/40.5														1500	695					550		950	390	440	466
AXH 15/50.5	65	145	185		50	125	165		4-18	298	1720	693	250	680	1110	440		4-18	513	716					
AXH 15/60.5														1650	660				680		1110	440	502	688	
AXH 25/20.5														1500	695				550		950	390	440	466	
AXH 25/30.5														1650	660				680		1110	440	502	688	
AXH 25/40.5	80	160	200	65	145	185	4-18	298	1720	693	250	680	1110	440	4-18	513	716								
AXH 25/50.5												1500	695			550		950	390	440	466				
AXH 25/60.5												1650	660			680		1110	440	502	688				
AXH 50/20.5												1650	660			680		1110	440	502	688				
AXH 50/30.5	100	180	220	80	160	200	4-18	326	1835	737	250	750	1178	450	500	4-22	527	730							
AXH 50/40.5												1740	737				750		1178	450	500	527	730		
AXH 50/50.5												1835	737				750		1178	450	500	527	730		
AXH 50/60.5												1740	737				750		1178	450	500	527	730		
AXH 100/20.5	125	210	250	100	180	220	4-18	430	1940	762	250	680	1110	390	440	4-18	500	716							
AXH 100/30.5												1800	762				680		1110	390	440	500	716		
AXH 100/40.5												1875	762				750		1178	500	515	730			
AXH 100/50.5												1940	762				800		1678	450	580	4-22	515	730	
AXH 100/60.5	150	240	285	125	210	250	4-18	620	2685	1105	375	885	1443	520	580	4-26	657	932							
AXH 150/20.5												2258	958				325		885	1443	500	657	932		
AXH 150/30.5												2605	1105				375		1020	1865	520	580	720	1075	
AXH 150/40.5												2685	1105				375		1100	1945	570	630	720	1075	
AXH 150/50.5	150	240	285	125	210	250	4-26	620	2685	1105	375	885	1443	520	580	4-26	657	932							
AXH 150/60.5												2258	958				325		885	1443	500	657	932		
AXH 200/20.5												2605	1105				375		1020	1865	520	580	720	1075	
AXH 200/30.5												2685	1105				375		1100	1945	570	630	720	1075	
AXH 200/40.5	150	240	285	125	210	250	4-26	620	2685	1105	375	885	1443	520	580	4-26	657	932							
AXH 200/50.5												2258	958				325		885	1443	500	657	932		
AXH 200/60.5												2605	1105				375		1020	1865	520	580	720	1075	
AXH 200/60.5												2685	1105				375		1100	1945	570	630	720	1075	